

PTA ANKERSCHIENEN-SYSTEM
PTA ANCHOR CHANNEL SYSTEM

S. 3 – 53

PTU TRAPEZBLECHBEFESTIGUNGSSCHIENEN
PTU CAST-IN CHANNELS

S. 54 – 67

MAUERANSCHLUSSSCHIEBEN UND ANKER
BRICK TIE CHANNELS AND ANCHORS

S. 68 – 70

MONTAGETECHNIK
FRAMING SYSTEM

S. 71 – 94

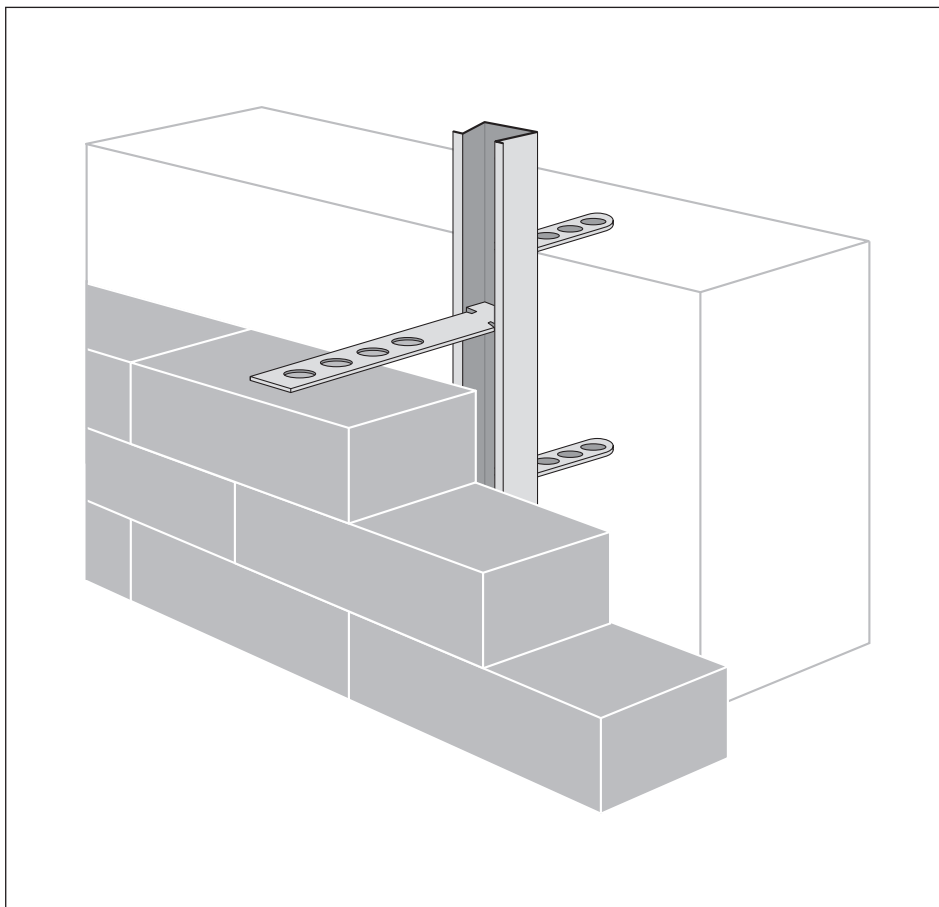
ALLGEMEINE GESCHÄFTSBEDINGUNGEN
TERMS OF BUSINESS

S. 95 – 99

PRECONTECH MAUERANSCHLUSSSCHIENEN UND ANKER PRECONTECH BRICK TIE CHANNELS AND ANCHORS

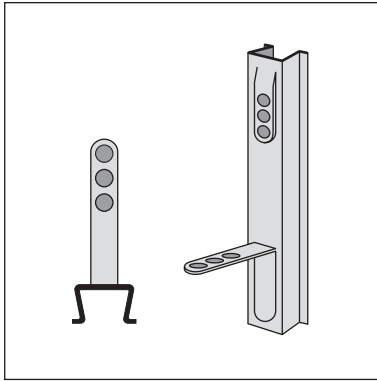
Das Maueranschluss-System ist ein rationelles und bewährtes Befestigungssystem, um Mauerwerk, Ausfachungen und Zwischenwände an Betonwänden und Betonstützen oder an Stahl- und Holzkonstruktionen anzuschließen. Damit entfallen Bohr-, Stemm- und Schießarbeiten sowie die durch das Durchbohren bedingten Schäden an der Schalung. Wegen der Gleitmöglichkeit der Maueranschlussanker in den Maueranschlussschienen werden außerdem Setzrisse im Mauerwerk weitgehend vermieden.

The brickwork restraint system is designed to tie all brickwork, wall connections and external cladding masonry (with or without cavity) with the help of the brickwork anchors to concrete walls and columns or to steel and wooden constructions. The risk of masonry cracking is considerably reduced due to the possibility of sliding of the brick ties within the channels. The bendable anchoring joints provide a secure anchoring of the channel when removing the formwork early.



MAUERANSCHLUSSSCHIENE UND MAUERWERKSANKER BRICK TIE CHANNEL AND ANCHOR

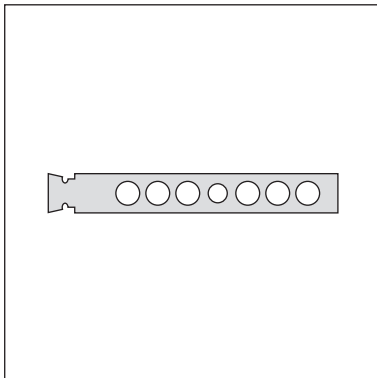
Maueranschlussschiene 25/15 Brick tie channel 25/15



Artikel-Nr. Article No.	Länge [mm] Length [mm]	Werkstoff Material
54-25/15-2500-FV	2500	FV
54-25/15-2500-A4	2500	A4

FV = Feuerverzinkt / Hot dip galvanized
A4 = Edelstahl / Stainless steel grade 316

Maueranschlussanker für Profil 28/15 + 38/17 Brick tie anchor for profile 28/15 + 38/17



Artikel-Nr. Article No.	Länge [mm] Length [mm]	Stärke [mm] Thickness [mm]	Werkstoff Material
54-28/15-085-FV	85	2,0	FV
54-28/15-085-A4	85	2,0	A4
54-28/15-120-FV	120	2,0	FV
54-28/15-120-A4	120	2,0	A4
54-28/15-180-FV	180	2,0	FV
54-28/15-180-A4	180	2,0	A4
54-38/17-085-FV	85	2,0	FV
54-38/17-085-A4	85	2,0	A4
54-38/17-120-FV	120	2,0	FV
54-38/17-120-A4	120	2,0	A4
54-38/17-180-FV	180	2,0	FV
54-38/17-180-A4	180	2,0	A4

FV = Feuerverzinkt / Hot dip galvanized
A4 = Edelstahl / Stainless steel grade 316